

PSpice

Einführungsbeispiel 2



Copyright © 1985-1999 OrCAD, Inc.

Wechselstromsimulation: Frequenzganganalyse

- 1 Ausgangspunkt RC.sch von Einstieg 2 (AC: Transientenanalyse, pdf [374 kB](#))
- 2 Aufbau der Frequenzgangmessung mit RC_Bode.sch
- 3 Einstellen der Spannungsquelle und des Setups für Frequenzgangmessung
- 4 Start der Simulation und Anzeige der Simulationsergebnisse mit Probe
- 5 Modifikationen der Anzeige der Simulationsergebnisse

Prof. Dr.-Ing. H.-J. Hage
März 2003

PSpice-Simulation: Frequenzganganalyse

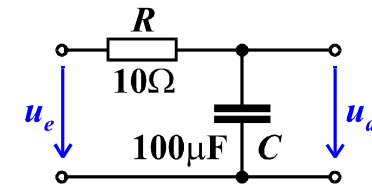
Schaltungsentwurf und Setupeinstellungen enthalten nur unbedingt notwendige Features



Voraussetzung

OrCAD PSpice Schematics Evaluation
Version 9.1 (Studentenversion 9.1)

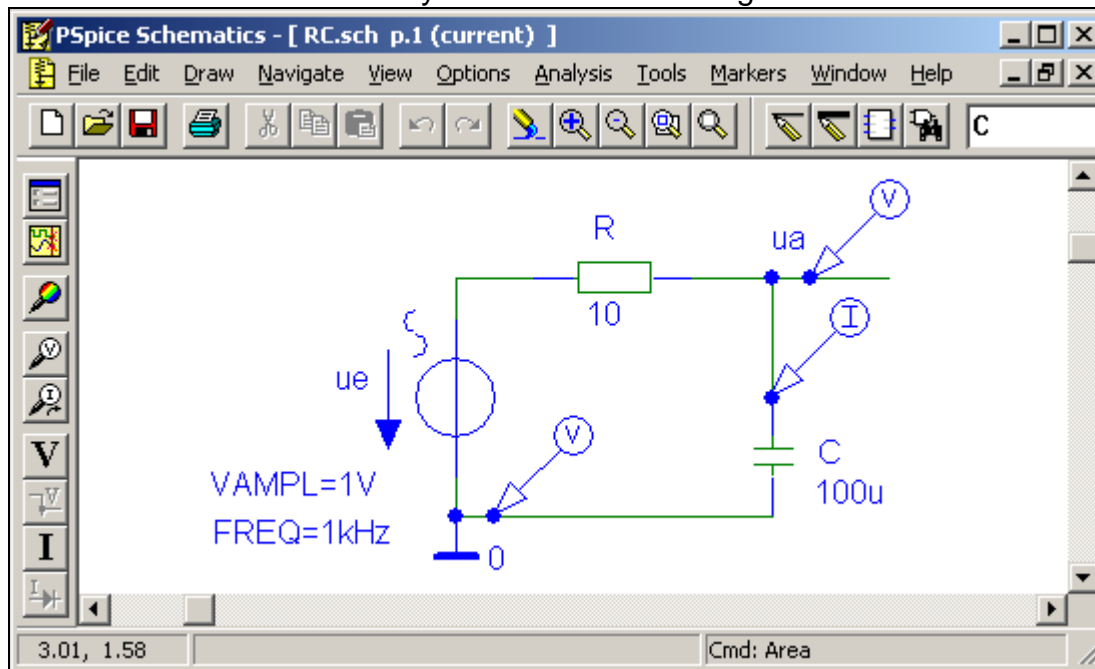
Gegeben $\hat{u}_e = 1V$, $1Hz \leq f \leq 10kHz$



Gesucht Bodeplot für $F(f) = \underline{u}_a / \underline{u}_e$

1 Ausgangspunkt RC.sch von Einstieg 2 (AC: Transientenanalyse, pdf 366 kB)

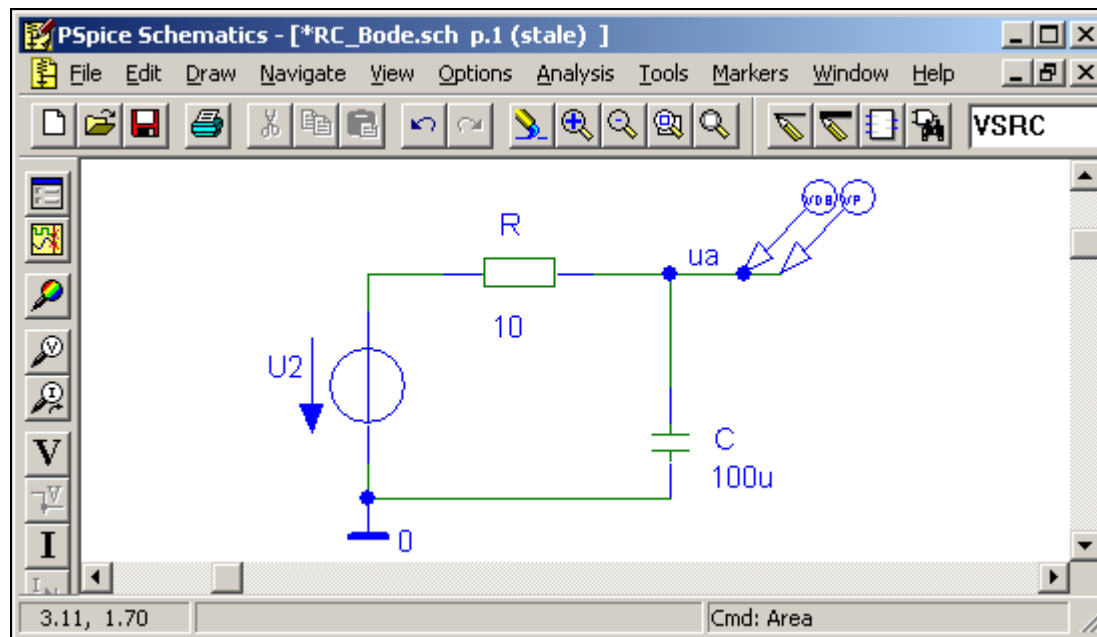
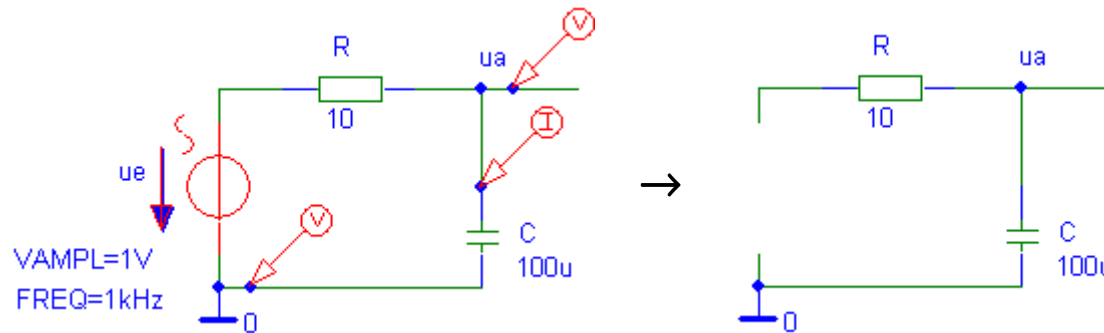
... ist die zur Transientenanalyse benutzte Schaltung RC.sch






Weiteres Vorgehen

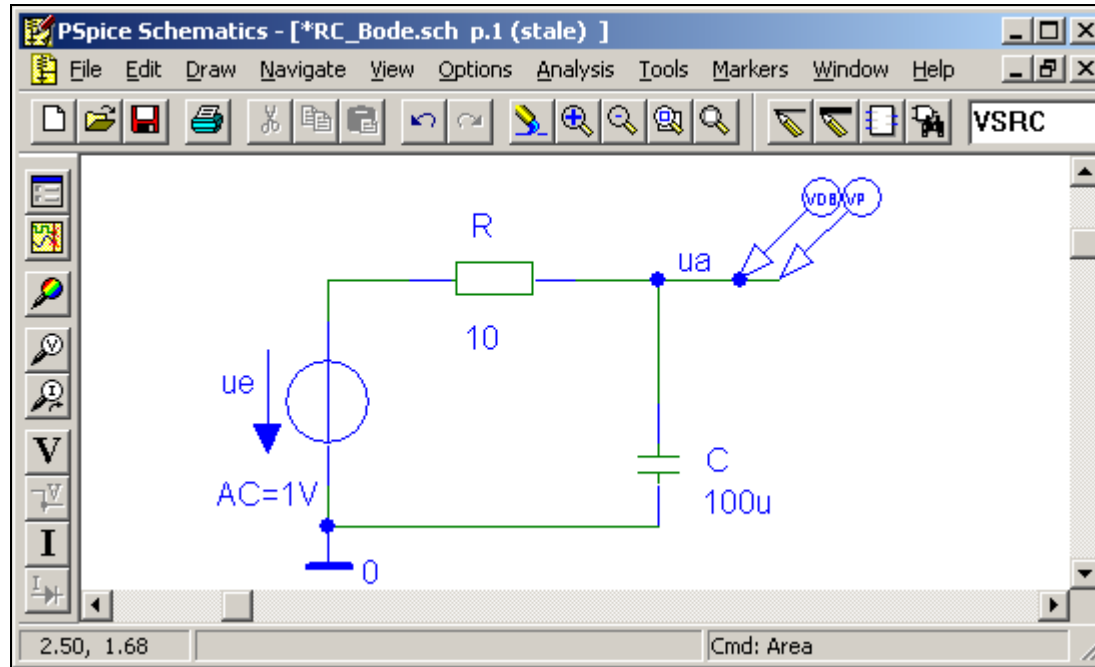
- Die zur Transientenanalyse benutzte Schaltung RC.sch wird mittels File >> open in den Schaltplan-Editor geladen (siehe nebenstehende Abbildung) und mit dem neuen Namen RC_Bode.sch mittels File >> Save As... als neues File gespeichert.
- Danach werden die Spannungsquelle und die Marker gelöscht, weil für die Frequenzganganalyse eine andere Spannungsquelle (V\$SRC) und andere Marker (Mark Advanced) benutzt werden.
- Nach dem Platzieren der neuen Spannungsquelle und der neuen Marker wird das Setup neu eingestellt.

2 Aufbau der Frequenzgangmessung mit RC_Bode.sch



- Markieren durch Anklicken der zu löschenden Spannungsquelle und der zu löschenden Marker (markierte Elemente werden rot dargestellt).
- Löschen der markierten Elemente mit Del-Taste (= Entf-Taste).
- Einfügen der Spannungsquelle **VSRC**:
 >>  >> Libraries >> SOURCE.slb
 >> VSRC >> OK >> Place & Close
- Einfügen des VDB-Markers  zur Messung der Ausgangsspannung in dB
 >> Markers >> Mark Advanced
 >> vdb >> OK
- Einfügen des VP-Markers  zur Phasenmessung
 >> Markers >> Mark Advanced
 >> vphase >> OK

3 Einstellen der Spannungsquelle und des Setups für Frequenzgangmessung



- Einstellen der Spannungsquelle **VSRC**: Doppelklick auf das Quellensymbol liefert das Eingabefenster.

Klick auf **AC** und Eingabe **1V** in die Value-Zeile (Eingabe mit Enter abschließen).

Klick auf **Change Display** und Aktivieren von **Both Name and Value** >> OK >> OK.

- Einstellen des Setups auf AC-Sweep >>

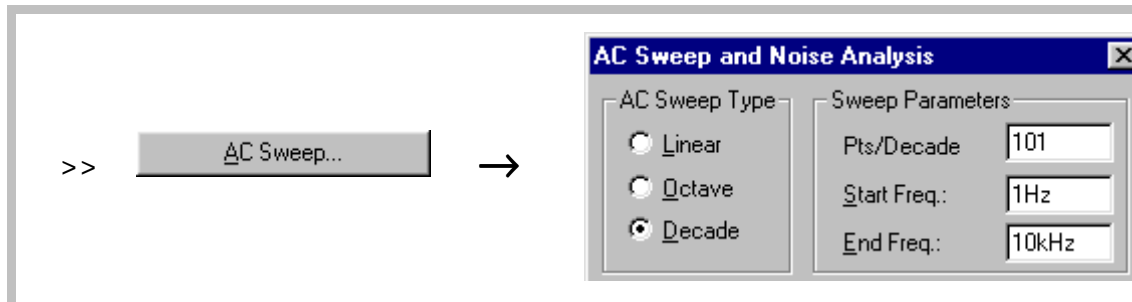
>> **Transient...** (deaktivieren)

>> **AC Sweep...** (aktivieren)

- Einstellen der Sweep-Parameter

Klick auf **AC Sweep** liefert Eingabemenü
Eingaben: 101 Messpunkte pro Dekade
der Frequenz
untere Frequenzgrenze = 1Hz
obere Frequenzgrenze = 10kHz

>> OK



4 Start der Simulation und Anzeige der Simulationsergebnisse mit Probe

Start der Simulation mit

Nach Start der Simulation werden u. a.

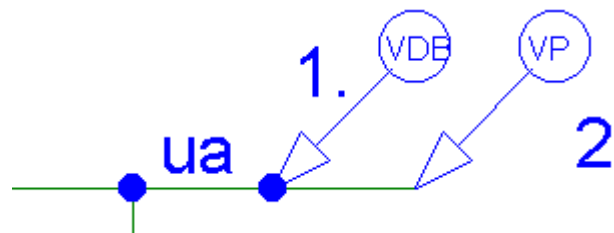
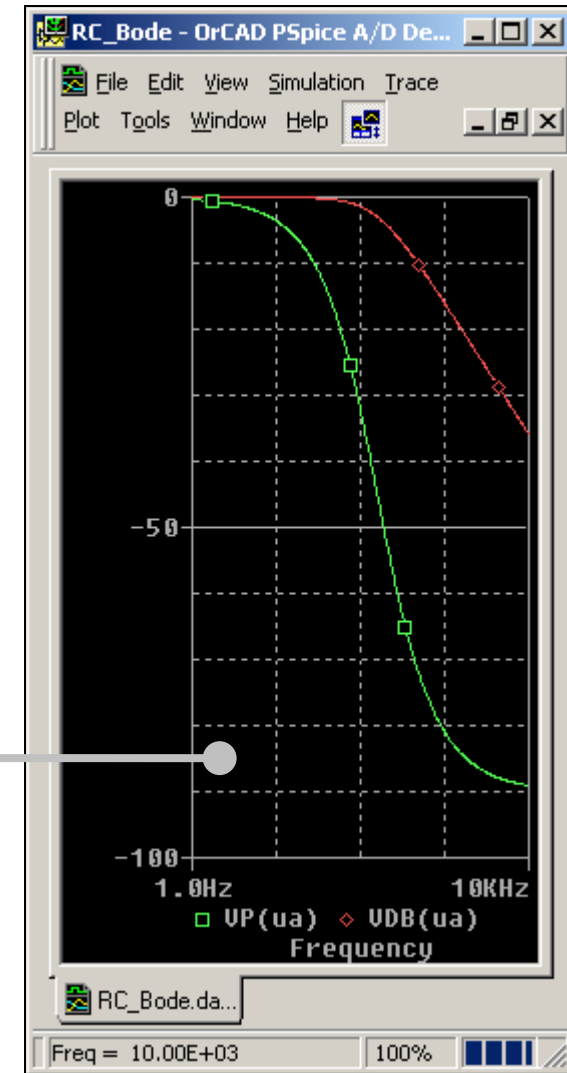
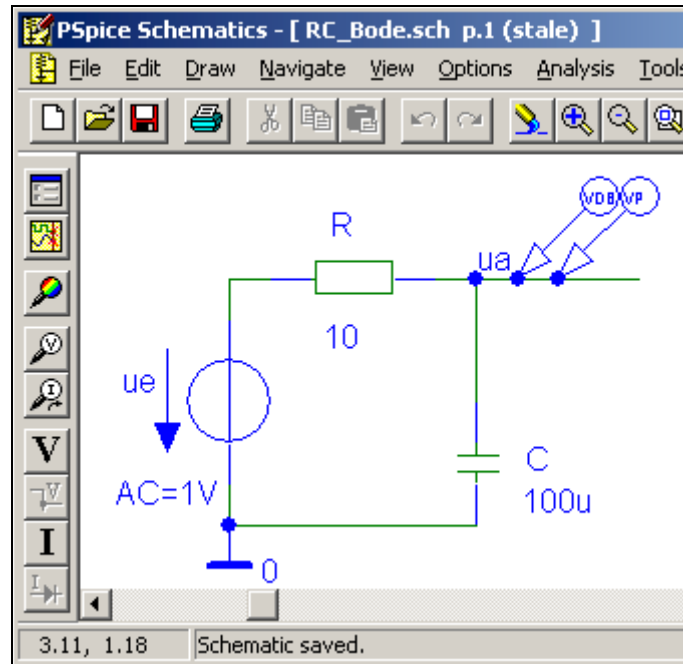
- die Amplitude \hat{u}_a und
- die Phasenlage φ_u

der Ausgangsspannung in Abhängigkeit von der dekadisch geteilten Frequenzskala für $4 \cdot 101 = 404$ Frequenzen berechnet. Danach werden die

- die Amplitude \hat{u}_a in $20 \cdot \lg \frac{\hat{u}_a}{\hat{u}_e}$ dB und
Bezeichnung: VDB (ua)
- die Phasenlage φ_u in Grad
Bezeichnung: VP (ua)

im Ausgabefenster des Programmsegments *Probe* angezeigt.

Für die Anzeige des **Frequenzgangs in roter Farbe in dB** und des **Phasengangs in grüner Farbe in Grad** müssen die Marker in der Reihenfolge **1. VDB** und **2. VP** angebracht werden.



5 Modifikationen der Anzeige der Simulationsergebnisse

- Zusätzliches Diagramm:
 >> plot >> Add plot

Auswahl eines Diagramms mit Mausclick. Markieren (z.B.) der Kurve VDB(ua) durch Mausclick auf **VDB(ua)**. Mit ^C und ^V Kopie einer Kurve in neues Diagramm.

- Ausmessen von Kurven: >> 

Klick auf Kurve liefert Fadenkreuz, dessen Werte im Probe Cursor – Fenster angezeigt werden (Hinweis: *Stolpersteine und Tipps* auf Hages PSpice-Seiten im Web: *Phasenmessung mit Probe-Cursor*).

- Plot mit weißem Hintergrund → Eintrag in der ini-Datei ändern:
 .../WINNT/PSPICEEV.INI

```
[PROBE DISPLAY COLORS]
NUMTRACECOLORS=12
BACKGROUND=BRIGHTWHITE
FOREGROUND=BLACK
```

```
[PROBE DISPLAY COLORS]
NUMTRACECOLORS=12
BACKGROUND=BLACK
FOREGROUND=WHITE
```

