

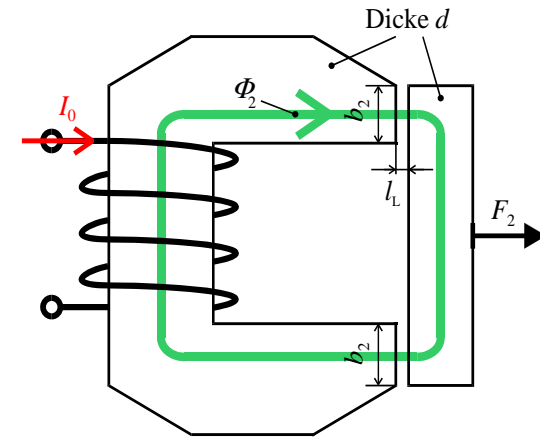
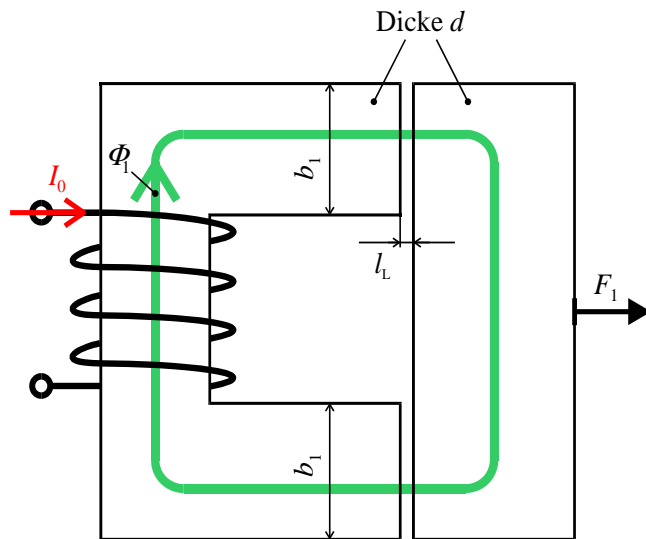
Klausuraufgaben Elektrotechnik (PE 2)

ET2_KLA-Overview.doc

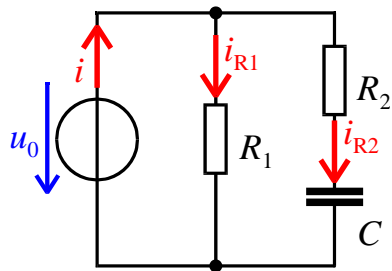
21.08.2009

S 2009

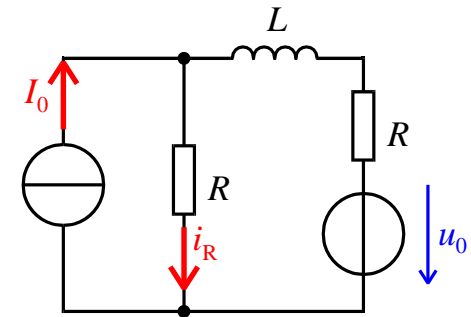
1



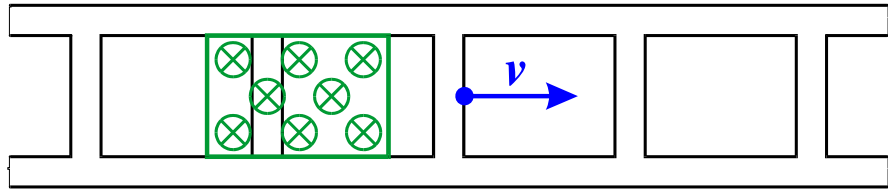
2



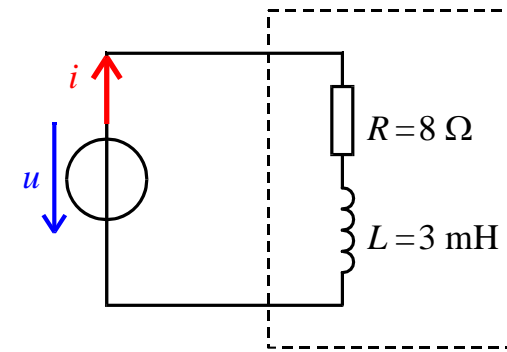
3



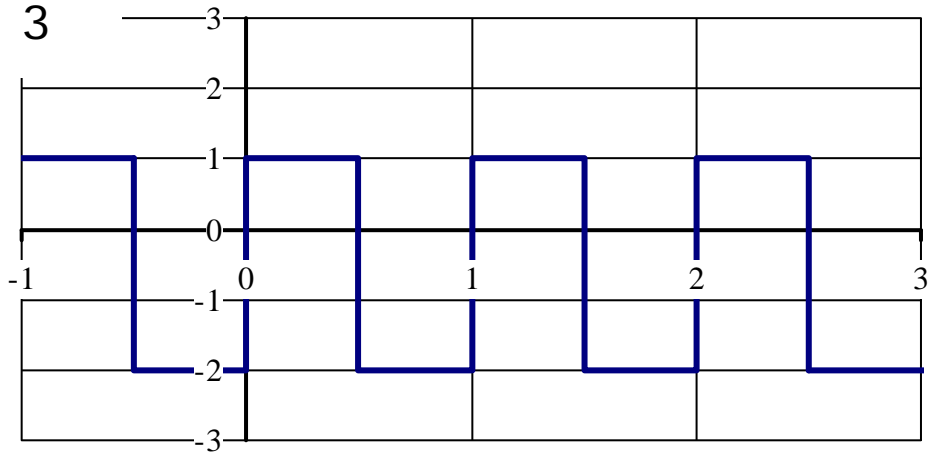
1



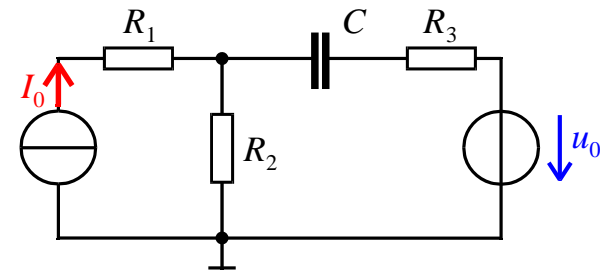
2

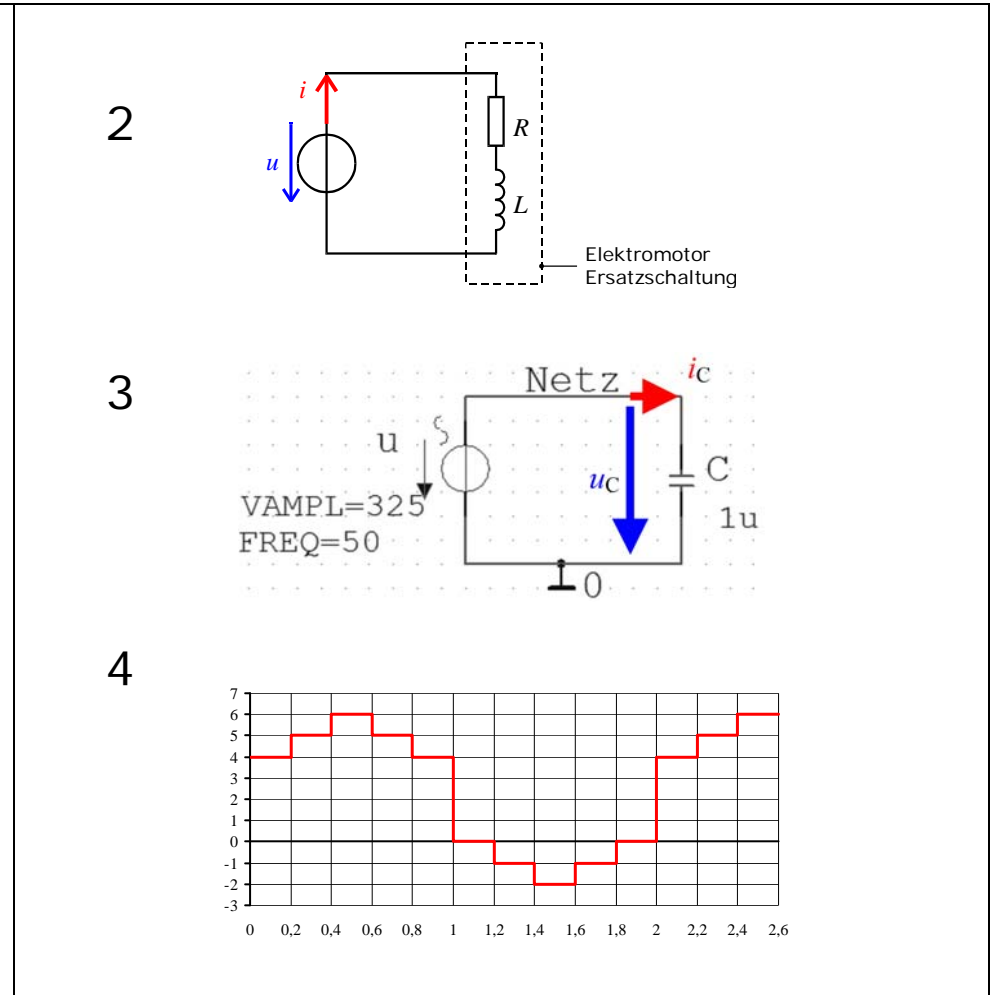
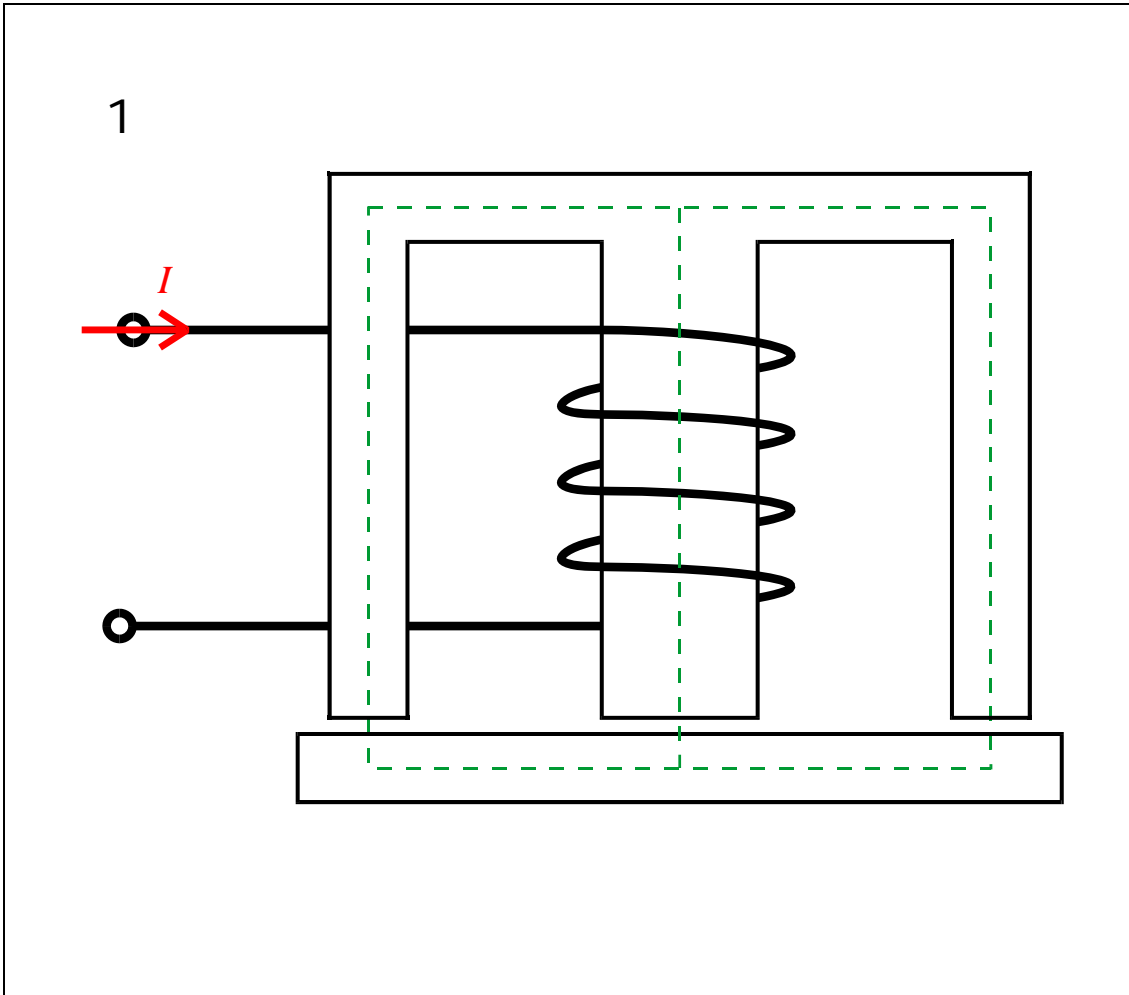


3

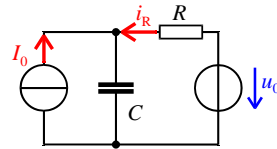
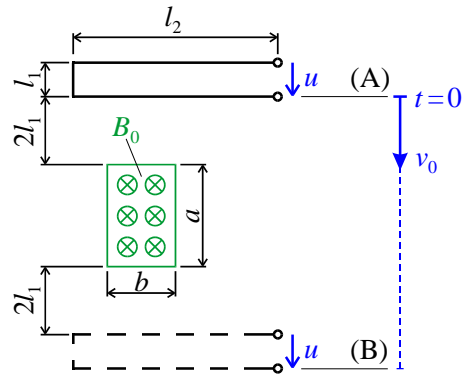


4



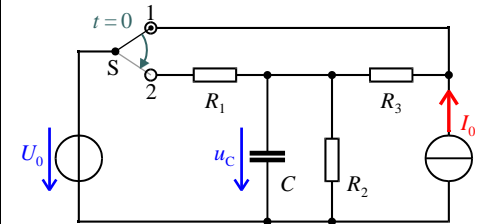


SS 2005

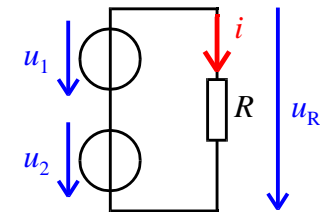
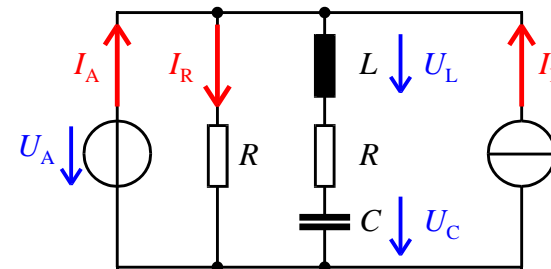
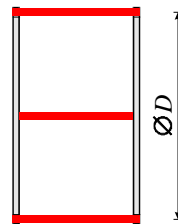
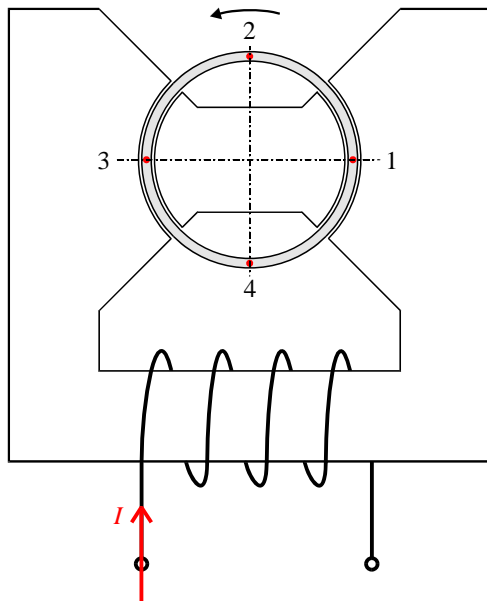


$$i(t) = 3 \text{ A} \cdot \cos(\omega t - 0,47)$$

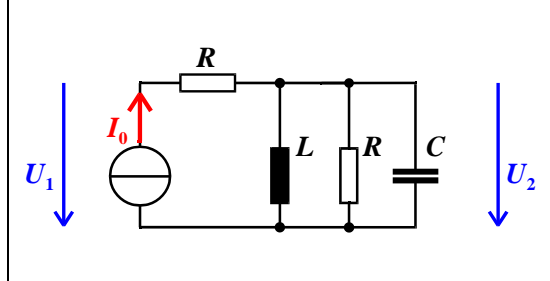
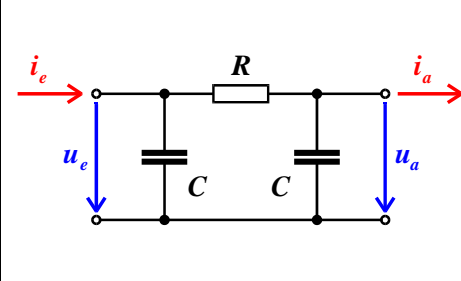
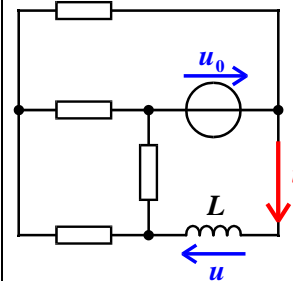
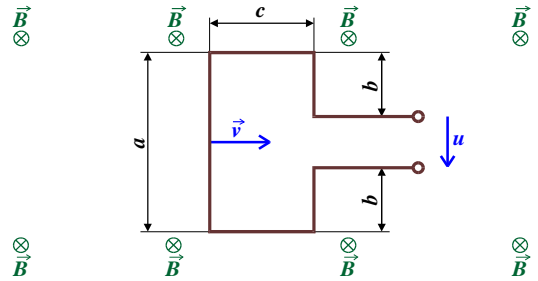
$$\underline{u} = (4 + 3j) \text{ V}$$



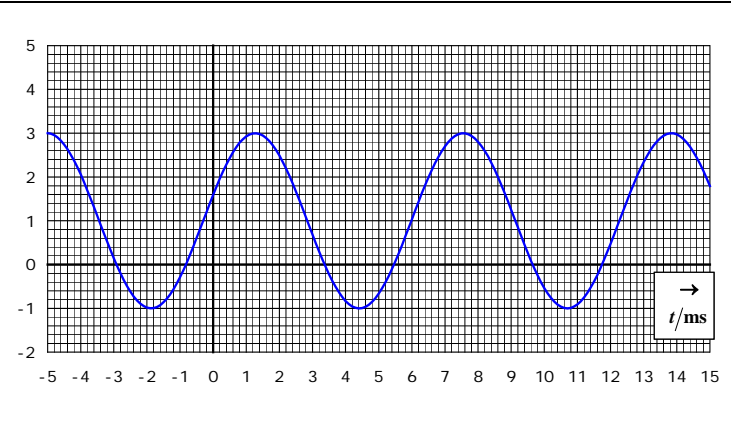
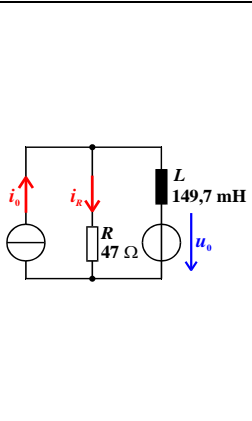
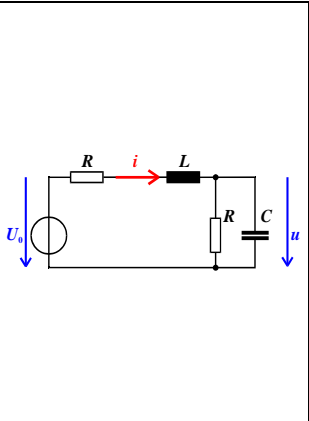
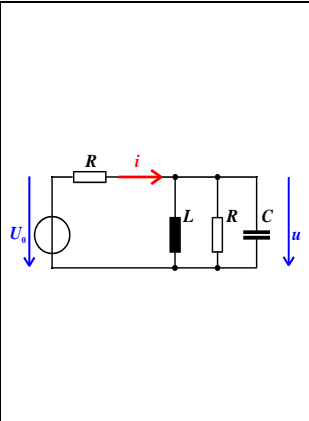
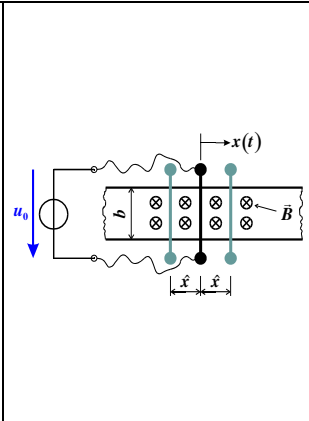
SS 2004



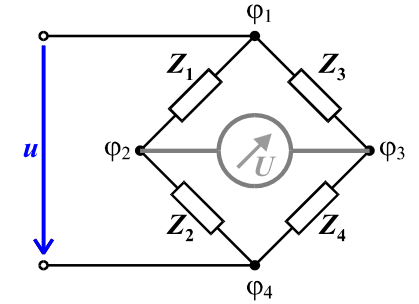
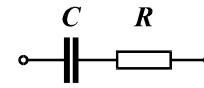
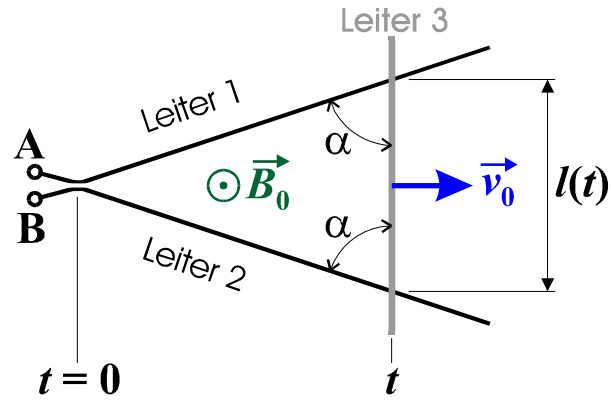
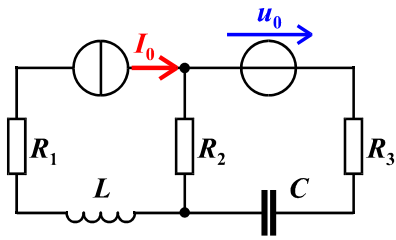
SS 2003



SS 2002



SS 2000



SS 1999

