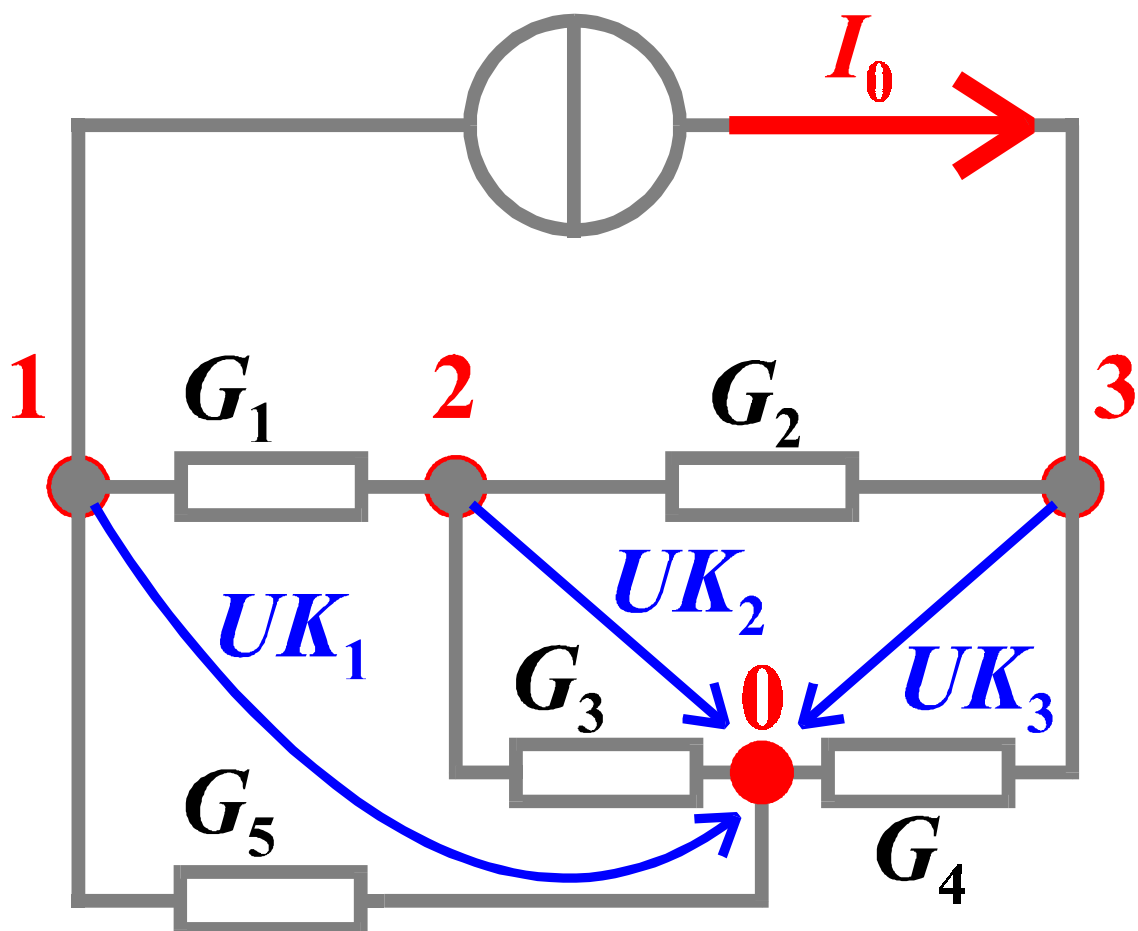

Knotenspannungsanalyse mit Leitwertmatrix

Beispiel aus der Vorlesung Elektrotechnik 1



Prof. Dr.-Ing. H.-J. Hage
WS 1999/2000

Knotenspannungsanalyse

Nodal Analysis

- Übersicht -

Formeln

- Knotenspannungen UK_i

$$(G_{ij}) \cdot (UK_i) = (Iq_i)$$

$$(UK_i) = (G_{ij})^{-1} \cdot (Iq_i)$$

- Zweigspannungen U_v

$$(U_v) = (B_{vj}) \cdot (UK_i)$$

- Zweigströme I_v

$$I_v = U_v \cdot G_v$$

- *Beispiel von Seite 3:*

3 Knoten, $K = 3$ 1...i...3

1...j...3

6 Zweige, $z = 6$ 1...v...6

Formelzeichen

- Matrizen

(G_{ij}) = Leitwertmatrix

(UK_i) = Spaltenvektor der Knotenspannungen

(Iq_i) = Spaltenvektor der unabhängigen Quellenströme

(U_v) = Spaltenvektor der Zweigspannungen

(B_{vj}) = Inzidenzmatrix

- *Zweiggrößen*

U_v = Zweigspannung

I_v = Zweigstrom

G_v = Zweigleitwert

- *Indizes*

i Knotenindex (*Zeilen*) 1...i...K

j Knotenindex (*Spalten*) 1...j...K

v Zweigindex (*Zeilen*) 1...v...z

K (Gesamt-) Anzahl der Knoten

z (Gesamt-) Anzahl der Zweige

Knotenspannungsanalyse

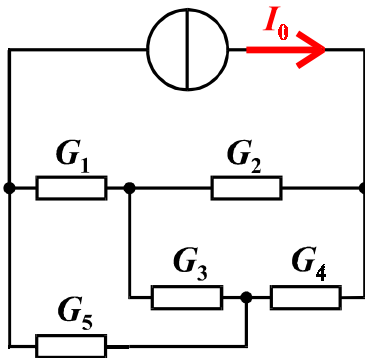
Node Voltage Method

- Berechnungsschema -

- [1]** Nummerierung der Leitwerte G_v
- [2]** Festlegung des Bezugsknotens 0
- [3]** Nummerierung der K Knoten
- [4]** Nummerierung der z Zweige
- [5]** Festlegung der Knotenspannungen UK_i (Pfeilspitze auf den Bezugsknoten zeigend)
- [6]** Festlegung der Zweigspannungen U_v , die keine Knotenspannungen sind
- [7]** Festlegung der Zweigströme i_v in Übereinstimmung mit den Orientierungen von UK_i und U_v
- [8]** Aufstellen der Matrixgleichung für die Knotenspannungen UK_i
- [9]** Berechnung der Knotenspannungen UK_i
- [10]** Berechnung der Zweigspannungen U_v
- [11]** Berechnung der Zweigströme I_v

Beispiel zur Knotenspannungsanalyse

Gegeben



Gesucht

(a) Alle Knotenspannungen

(b) Alle Zweigspannungen

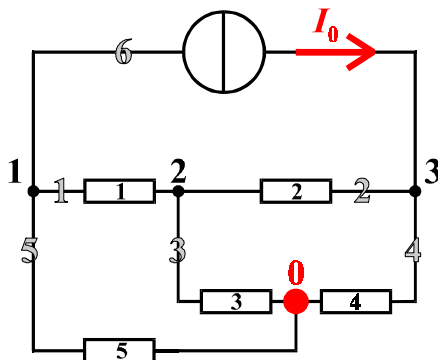
(c) Alle Zweigströme

für $G_v = v \mathbf{S}$ und

$I_0 = 0,1 \text{ A}$

re circuit1.xls

Lösung

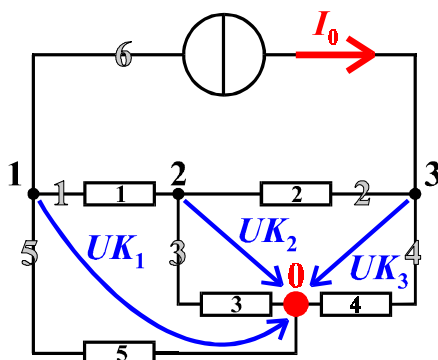


[1] Nummerierung der Leitwerte

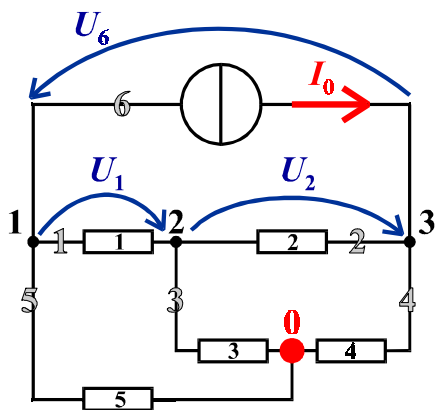
[2] Festlegung des **Bezugsknotens 0**

[3] Nummerierung der **K** Knoten

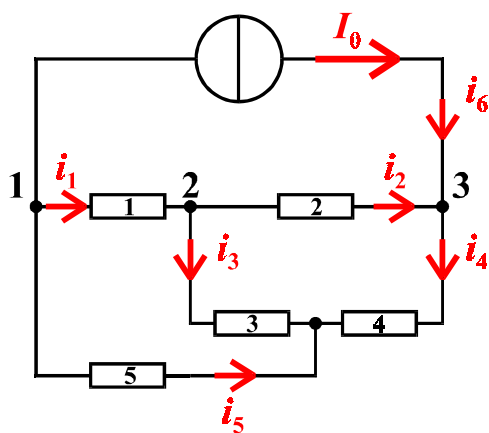
[4] Nummerierung der **z** Zweige



[5] Festlegung der Knotenspannungen UK_i (Pfeilspitze auf den Bezugsknoten zeigend)



[6] Festlegung der **Zweigspannungen** U_v die keine Knotenspannungen sind



[7] Festlegung der **Zweigströme** i_v in Übereinstimmung mit den Orientierungen von UK_i und U_v

[8] Aufstellen der Matrixgleichung für die Knotenspannungen UK_i

$$(G_{ij}) \cdot (UK_i) = (Iq_i)$$

$$\begin{pmatrix} G_1 + G_5 & -G_1 & 0 \\ -G_1 & G_1 + G_2 + G_3 & -G_2 \\ 0 & -G_2 & G_2 + G_4 \end{pmatrix} \cdot \begin{pmatrix} UK_1 \\ UK_2 \\ UK_3 \end{pmatrix} = \begin{pmatrix} -I_0 \\ 0 \\ +I_0 \end{pmatrix}$$

Leitwertmatrix (G_{ij})

- G_{ii} → Auf einem Platz i, i der Hauptdiagonalen steht die Summe der am Knoten i angeschlossenen Leitwerte.
- G_{ij} → Auf den Nebendiagonalplätzen i, j ($i \neq j$) stehen **mit Minuszeichen** die zwischen dem Knoten i und dem Knoten j befindlichen Leitwerte.

Spaltenvektor (Iq_i)
der ungesteuerten
Quellenströme

- In einer Zelle i steht die Summe der am jeweiligen Knoten i wirkenden Quellenströme.
- Quellenstrom **zum Knoten i hinfließend**: +
- Quellenstrom **vom Knoten i wegfließend**: -

[9] Berechnung der Knotenspannungen UK_i

$$(UK_i) = (G_{ij})^{-1} \cdot (Iq_i)$$

$$\begin{pmatrix} UK_1 \\ UK_2 \\ UK_3 \end{pmatrix} = \begin{pmatrix} G_1 + G_5 & -G_1 & 0 \\ -G_1 & G_1 + G_2 + G_3 & -G_2 \\ 0 & -G_2 & G_2 + G_4 \end{pmatrix}^{-1} \cdot \begin{pmatrix} -I_0 \\ 0 \\ +I_0 \end{pmatrix}$$

$$\begin{pmatrix} UK_1 \\ UK_2 \\ UK_3 \end{pmatrix} = \begin{pmatrix} 6 & -1 & 0 \\ -1 & 6 & -2 \\ 0 & -2 & 6 \end{pmatrix}^{-1} \cdot \begin{pmatrix} -0,1 \\ 0 \\ +0,1 \end{pmatrix} \cdot V \quad \text{Ergebnis: } \underline{\underline{\begin{pmatrix} UK_1 \\ UK_2 \\ UK_3 \end{pmatrix} = \begin{pmatrix} -16,13 \\ +3,226 \\ +17,74 \end{pmatrix} \cdot \text{mV}}}}$$

[10] Berechnung der Zweigspannungen U_v

- Berechnungsmethode 1: *Inzidenzmatrix*

		Knoten $K_i \rightarrow$			
		K1	K2	K3	
$\begin{pmatrix} U_1 \\ U_2 \\ U_3 \\ U_4 \\ U_5 \\ U_6 \end{pmatrix} = \begin{pmatrix} 1 & -1 & 0 \\ 0 & 1 & -1 \\ 0 & 1 & 0 \\ 0 & 0 & 1 \\ 1 & 0 & 0 \\ -1 & 0 & 1 \end{pmatrix} \cdot \begin{pmatrix} UK_1 \\ UK_2 \\ UK_3 \end{pmatrix}$					<p>Belegung der Zellen der Inzidenzmatrix i, v:</p> <ul style="list-style-type: none"> • Zweigspannung zwischen dem Knoten i und dem Knoten v. • +1 für Spannungspfeilanzfang am Knoten i • -1 für Spannungspfeilspitze Knoten i <p>← Inzidenzmatrix des gegebenen Netzwerkes (Paul II, S. 71)</p>

- Berechnungsmethode 2: *Maschenbeziehungen*

$$\begin{aligned}
 U_1 &= UK_1 - UK_2 \\
 U_2 &= UK_2 - UK_3 \\
 U_3 &= UK_2 \\
 U_4 &= UK_3 \\
 U_5 &= UK_1 \\
 U_6 &= UK_3 - UK_1
 \end{aligned}
 \quad
 \text{Ergebnis:}
 \quad
 \underline{\underline{\begin{pmatrix} U_1 \\ U_2 \\ U_3 \\ U_4 \\ U_5 \\ U_6 \end{pmatrix} = \begin{pmatrix} -19,36 \\ -14,52 \\ +3,226 \\ +17,74 \\ -16,13 \\ +33,87 \end{pmatrix} \text{ mV}}}$$

[11] Berechnung der Zweigströme I_v

$$I_v = U_v \cdot G_v \text{ (Zweigbeziehung im Zweig } v\text{)}$$

$$\text{Ergebnis:}
 \quad
 \underline{\underline{\begin{pmatrix} I_1 \\ I_2 \\ I_3 \\ I_4 \\ I_5 \\ I_6 \end{pmatrix} = \begin{pmatrix} -19,36 \\ -29,03 \\ +9,677 \\ +70,97 \\ -80,65 \\ +100 \end{pmatrix} \text{ mA}}}$$

Literaturhinweise

- Knotenspannungsanalyse
 - Paul, Reinhold: Elektrotechnik: Grundlagenlehrbuch Band 2: Berlin [usw.]: Springer 1990
 - Paul, Reinhold und Paul, Steffen: Arbeitsbuch zu Elektrotechnik 2 Berlin [usw.]: Springer 1996
 - Paul, Reinhold und Paul, Steffen: Repetitorium Elektrotechnik Berlin [usw.]: Springer 1996
- Matrizenalgebra
 - Böhme, Gert: Anwendungsorientierte Mathematik Berlin [usw.]: Springer 1987

Berechnungsbeispiel für MS-EXCEL

	A	B	C	D	E
1					
2					S
3	G _{ij} =	6	-1	0	
4		-1	6	-2	
5		0	-2	6	
6		=INDEX(MINV(\$B\$2:\$D\$4);1;1)	=INDEX(MINV(\$B\$2:\$D\$4);1;2)	=INDEX(MINV(\$B\$2:\$D\$4);1;3)	Ω
7	G _{ij} ⁻¹ =	=INDEX(MINV(\$B\$2:\$D\$4);2;1)	=INDEX(MINV(\$B\$2:\$D\$4);2;2)	=INDEX(MINV(\$B\$2:\$D\$4);2;3)	
8		=INDEX(MINV(\$B\$2:\$D\$4);3;1)	=INDEX(MINV(\$B\$2:\$D\$4);3;2)	=INDEX(MINV(\$B\$2:\$D\$4);3;3)	
9					
10		1	-1	0	B _{vj} =
11		0	1	1	
12		0	1	0	
13		0	0	1	
14		1	0	0	
15		-1	0	1	
16					

5				
6	G _{ij} ⁻¹ =	0,172043	0,032258	0,010753
7		0,032258	0,193548	0,064516
8		0,010753	0,064516	0,188172
9				

Oben:

- Leitwertmatrix G_{ij}
- Inverse Leitwertmatrix G_{ij}^{-1}
- Inzidenzmatrix B_{vj}
- Zweigleitwerte G_v

rechts:

- Quellenströme I_{qi}
- Knotenspannungen U_{ki}
- Zweigspannungen U_v
- Zweigströme I_v

	F	G	H
1			
2		-0,1	I _{qi} =
3		0	
4		0,1	
5			
6		=INDEX(MMULT(\$B\$6:\$D\$8,\$G\$2:\$G\$4);1)*1000	mV
7	U _{ki} =	=INDEX(MMULT(\$B\$6:\$D\$8,\$G\$2:\$G\$4);2)*1000	
8		=INDEX(MMULT(\$B\$6:\$D\$8,\$G\$2:\$G\$4);3)*1000	
9			
10		=INDEX(MMULT(\$B\$10:\$D\$15,\$G\$6:\$G\$8);1)	mV
11		=INDEX(MMULT(\$B\$10:\$D\$15,\$G\$6:\$G\$8);2)	
12	U _v =	=INDEX(MMULT(\$B\$10:\$D\$15,\$G\$6:\$G\$8);3)	
13		=INDEX(MMULT(\$B\$10:\$D\$15,\$G\$6:\$G\$8);4)	
14		=INDEX(MMULT(\$B\$10:\$D\$15,\$G\$6:\$G\$8);5)	
15		=INDEX(MMULT(\$B\$10:\$D\$15,\$G\$6:\$G\$8);6)	
16			
17		=B17*G10	mA
18		=B18*G11	
19	I _v =	=B19*G12	
20		=B20*G13	
21		=B21*G14	
22			