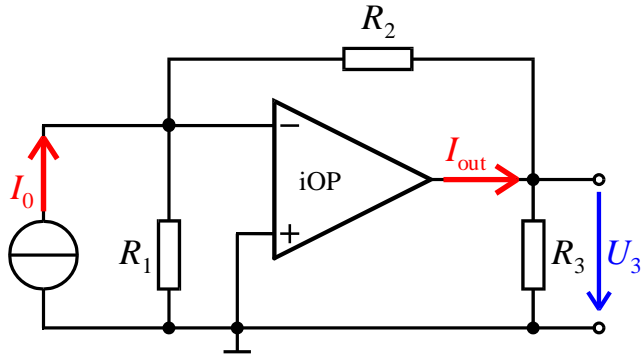
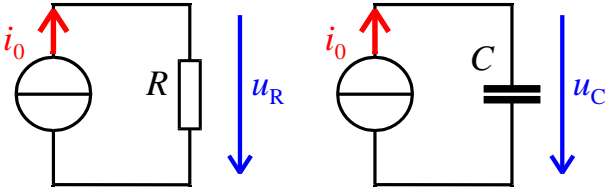
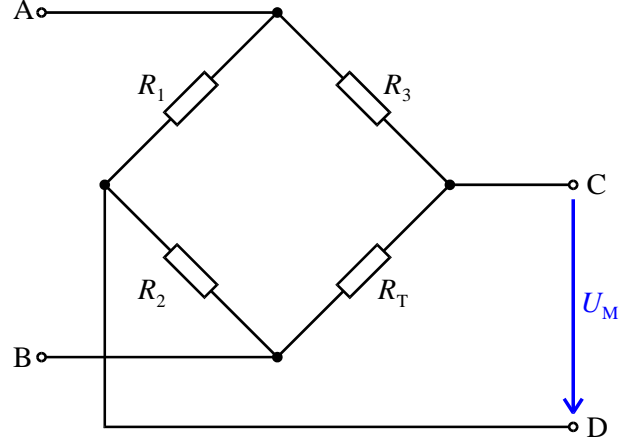
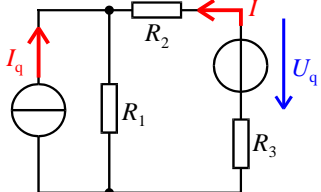
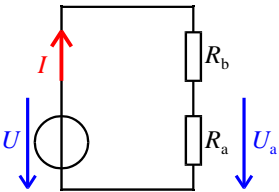
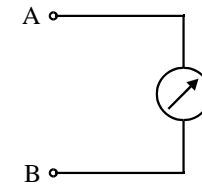
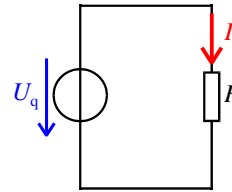
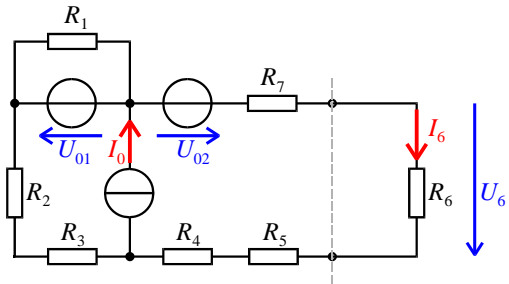


# Klausuraufgaben Elektrotechnik 1

ET1\_KLA-Overview.doc  
02.02.2010

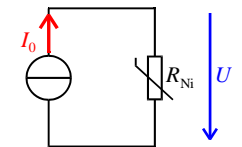
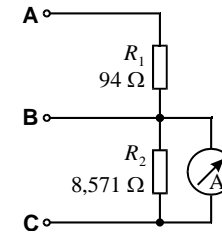
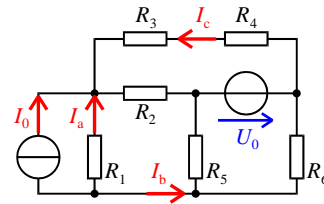
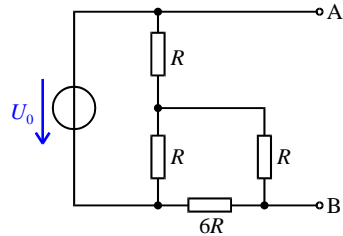
<p>W 2009 TK 2</p>			
<p>W 2009 TK 1</p>	$I_0 = \frac{dQ}{dt}$		

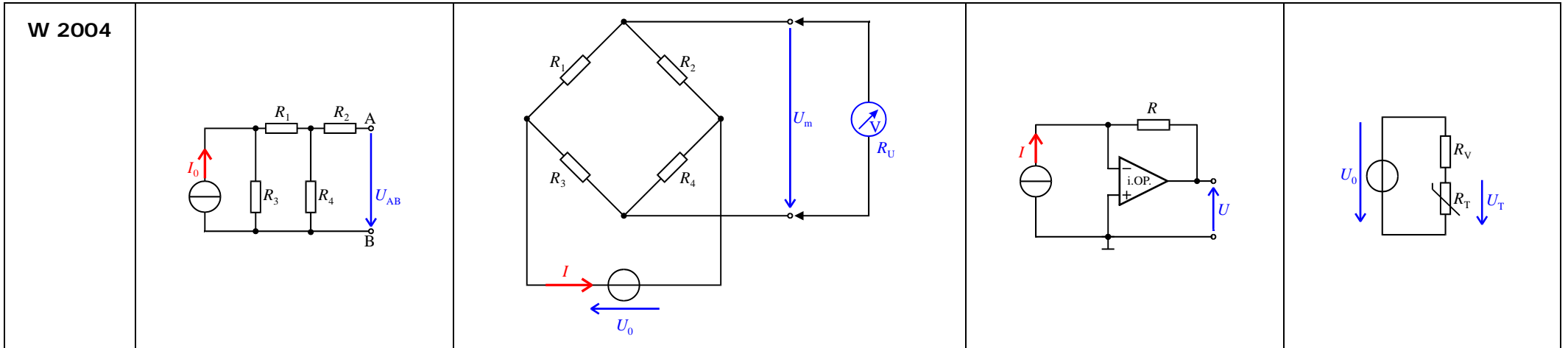
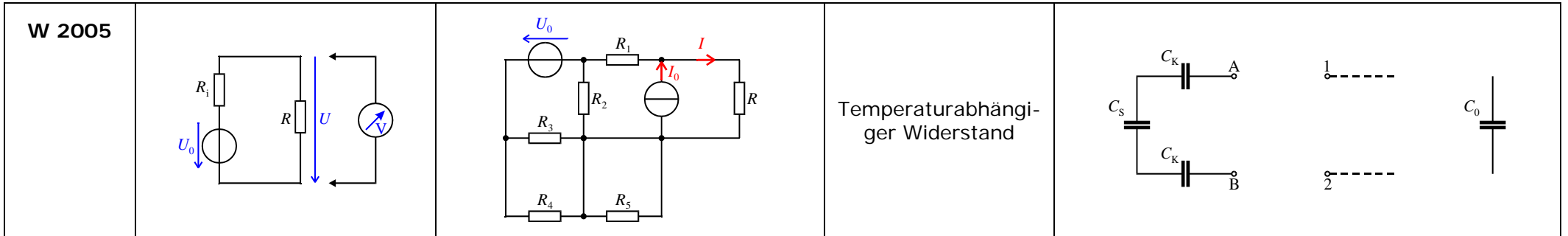
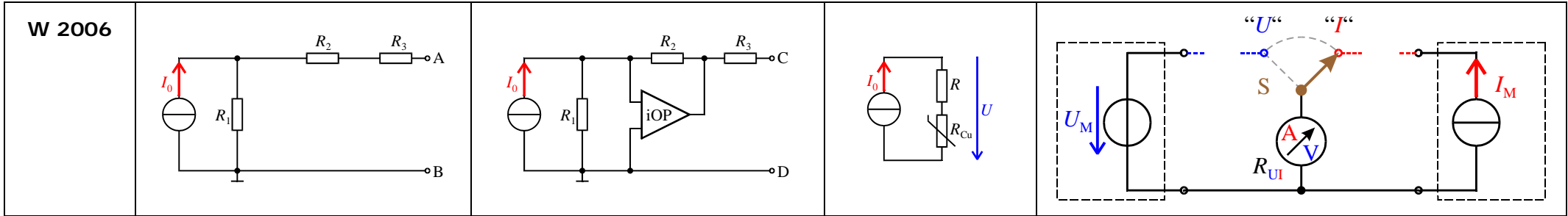
W 2008



Temperaturabhängiger  
Widerstand  $R(T)$

W 2007





<p><b>W 2003</b></p>	<p>Temperaturabhängiger Widerstand</p>	<p>Zugeschnittene Größengleichung</p>			
----------------------	--	---------------------------------------	--	--	--

<p><b>W 2002</b></p>	<p>Energieübertragung</p>			
----------------------	---------------------------	--	--	--

<p><b>W 2001</b></p>				<p>Strom- und Spannungsmessung</p>	
----------------------	--	--	--	------------------------------------	--