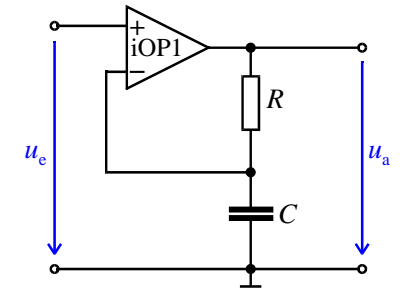
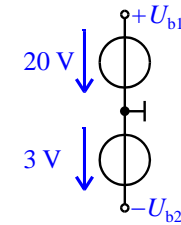
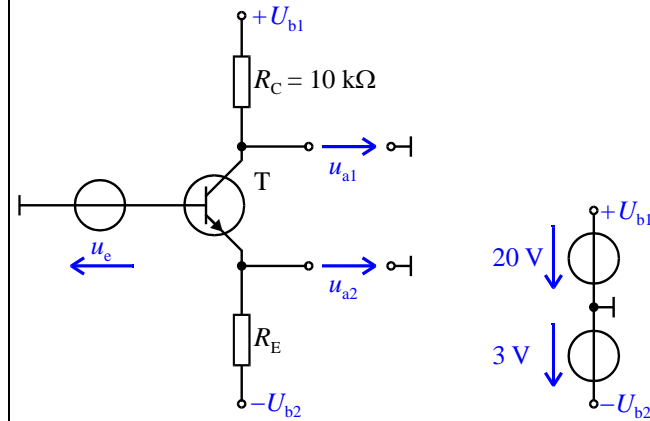
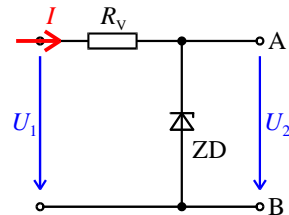
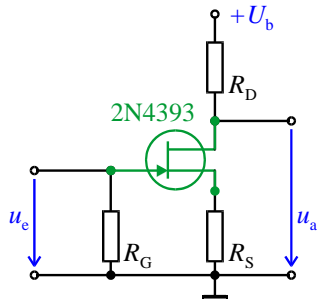


# Klausuraufgaben Elektronik (3. Sem.)

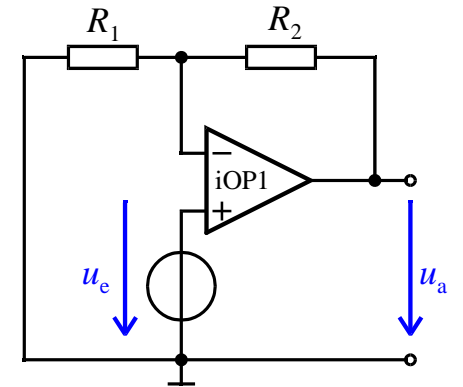
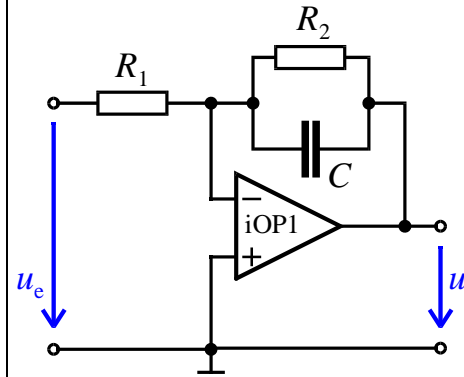
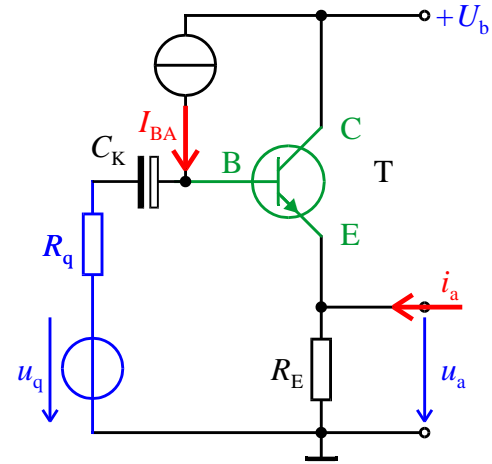
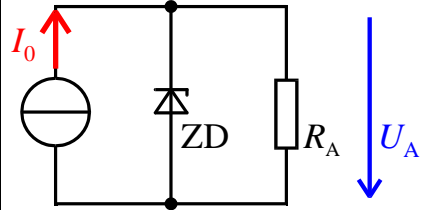
EL\_KLA-Overview.doc

28.01.10

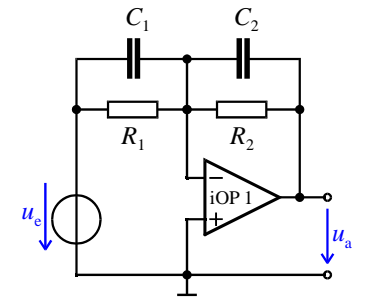
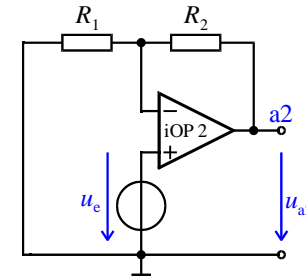
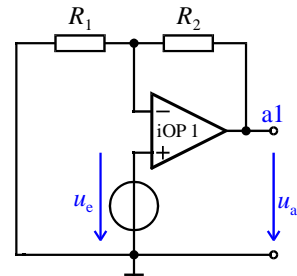
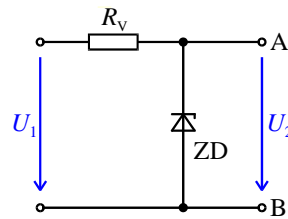
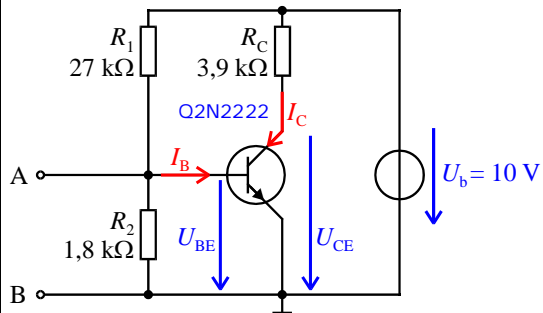
W 2009

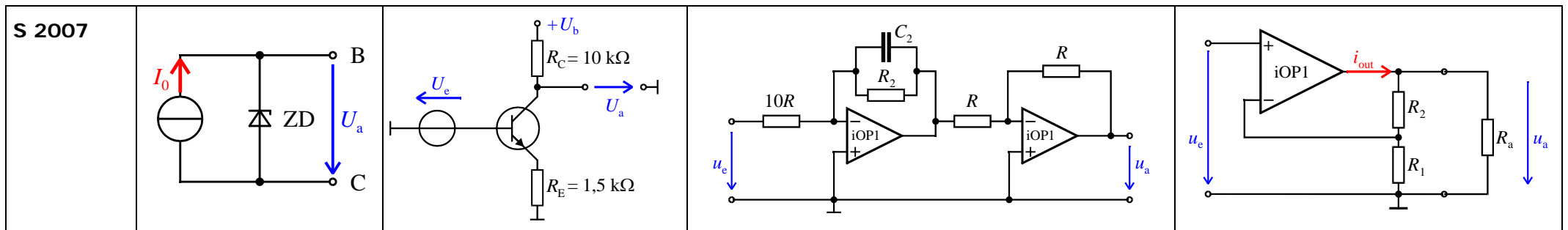
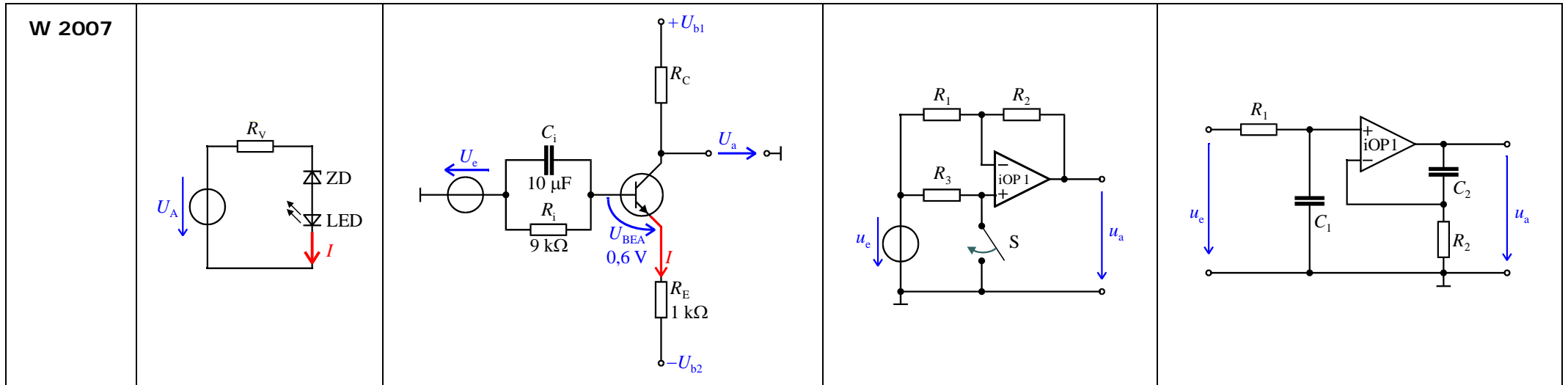
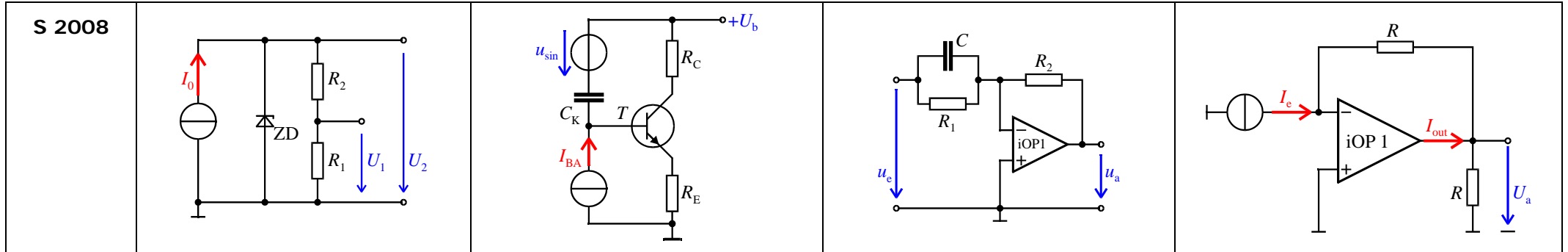


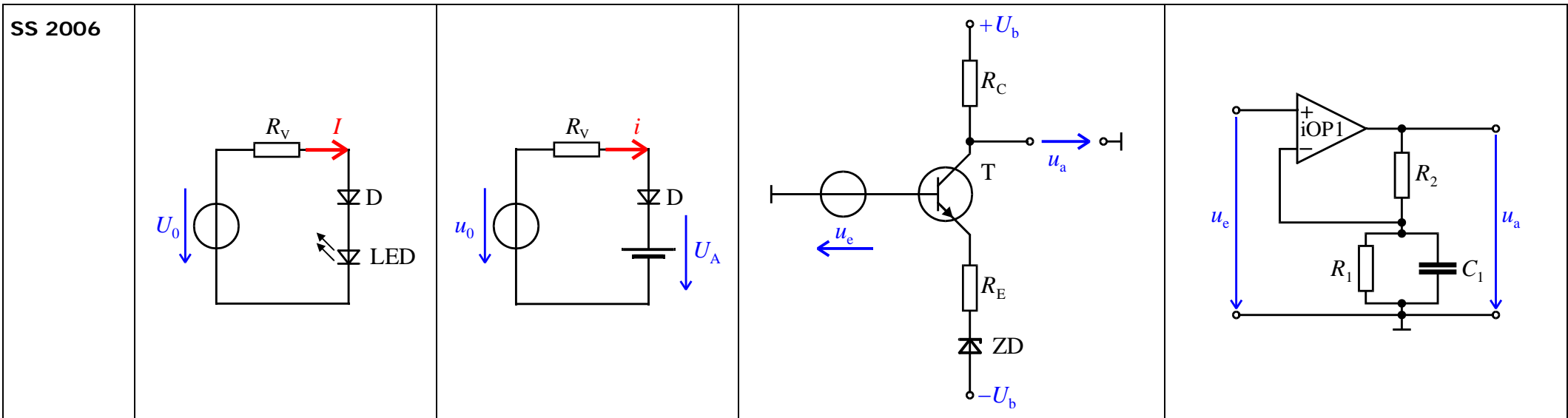
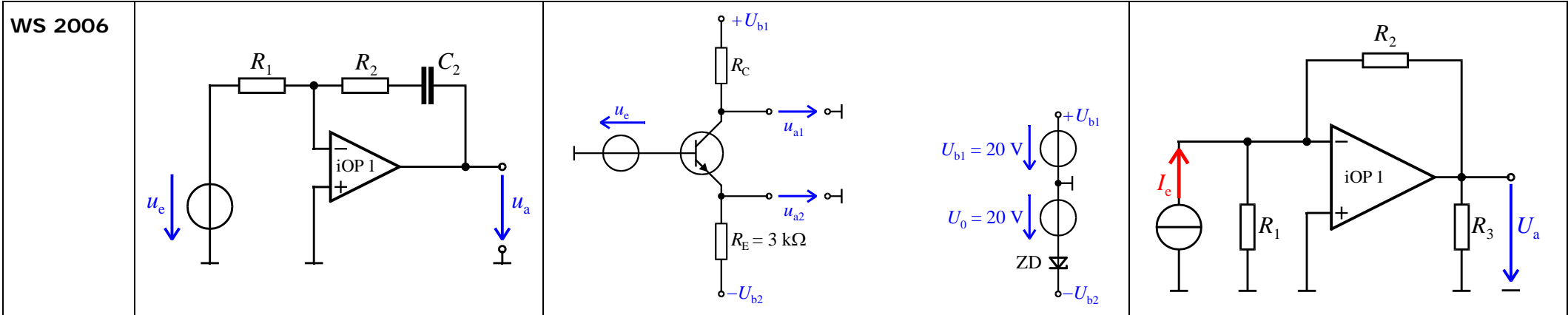
S 2009



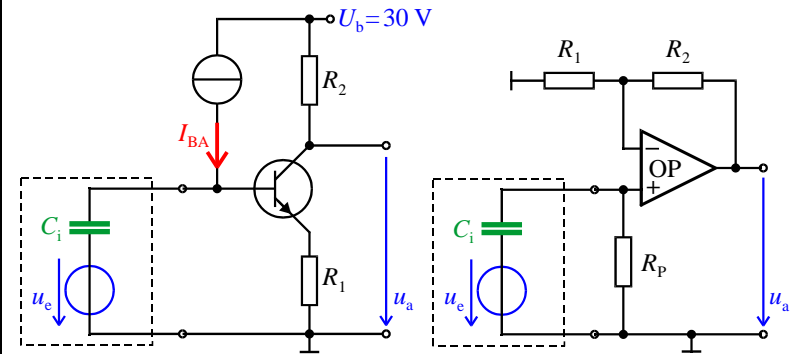
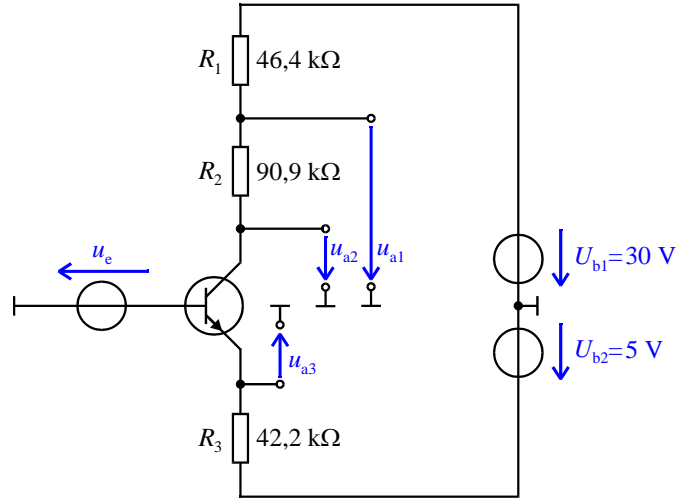
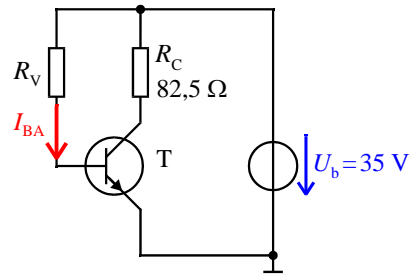
W 2008



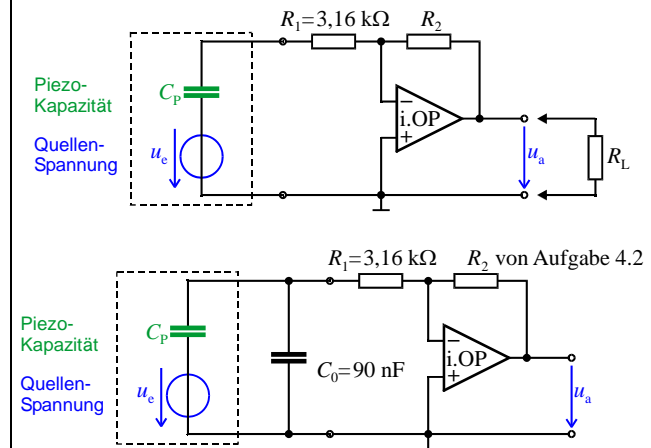
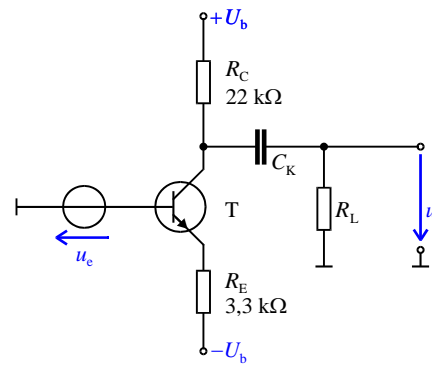
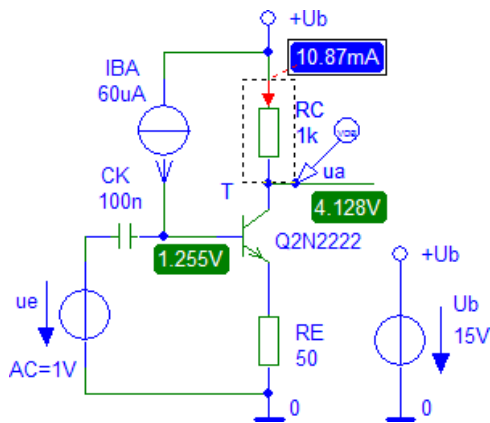
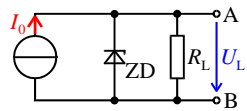




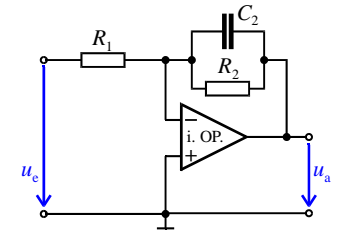
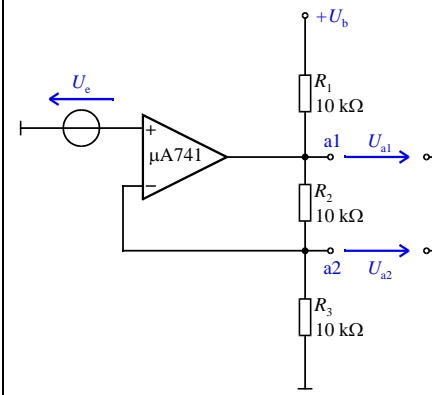
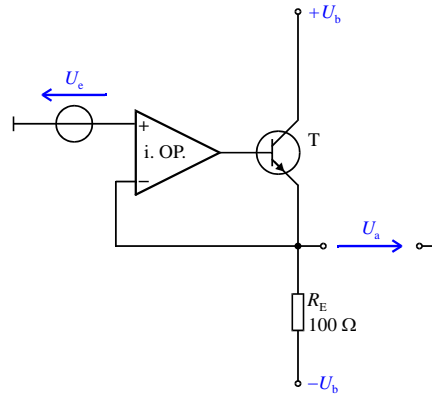
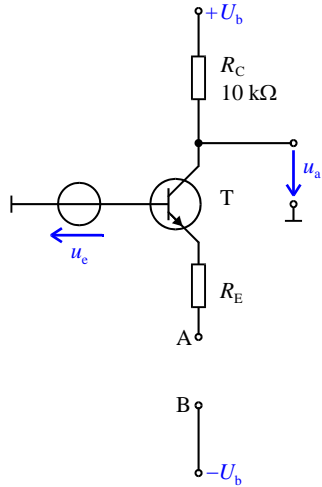
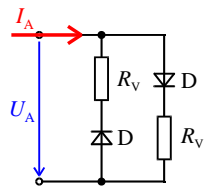
WS 2005



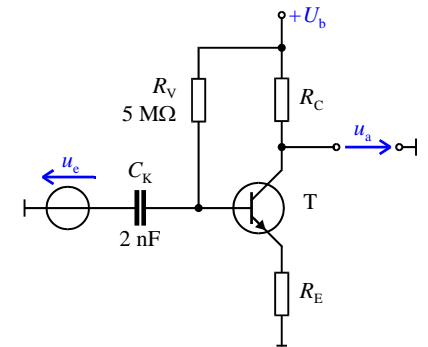
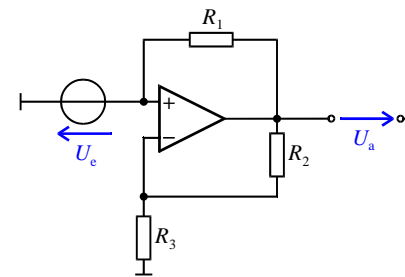
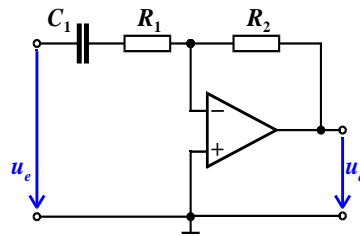
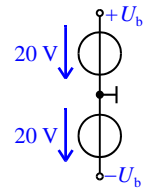
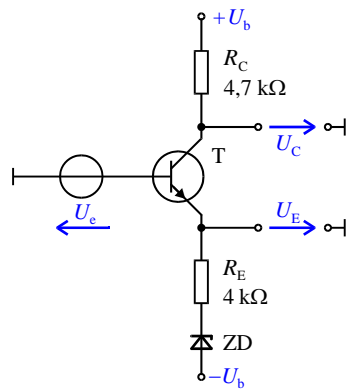
SS 2005

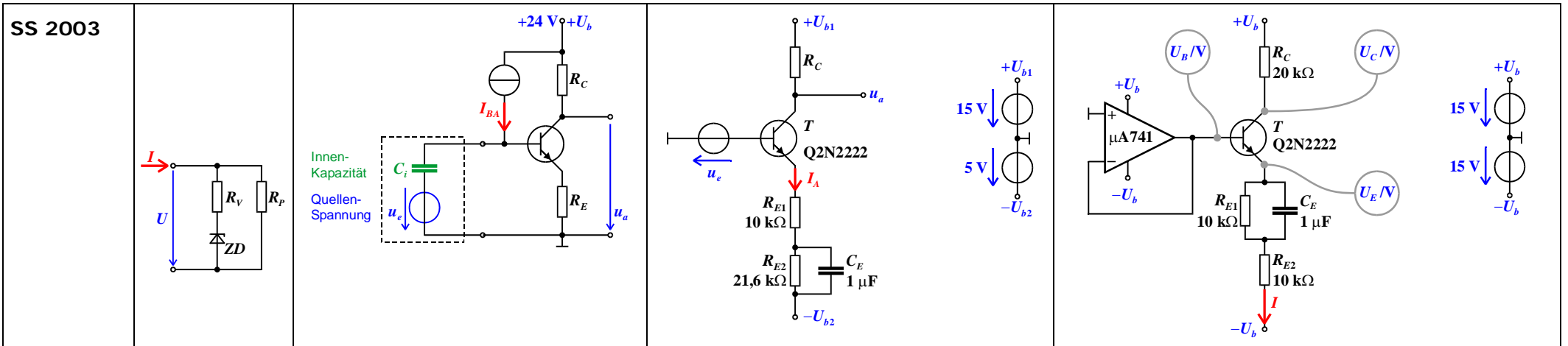
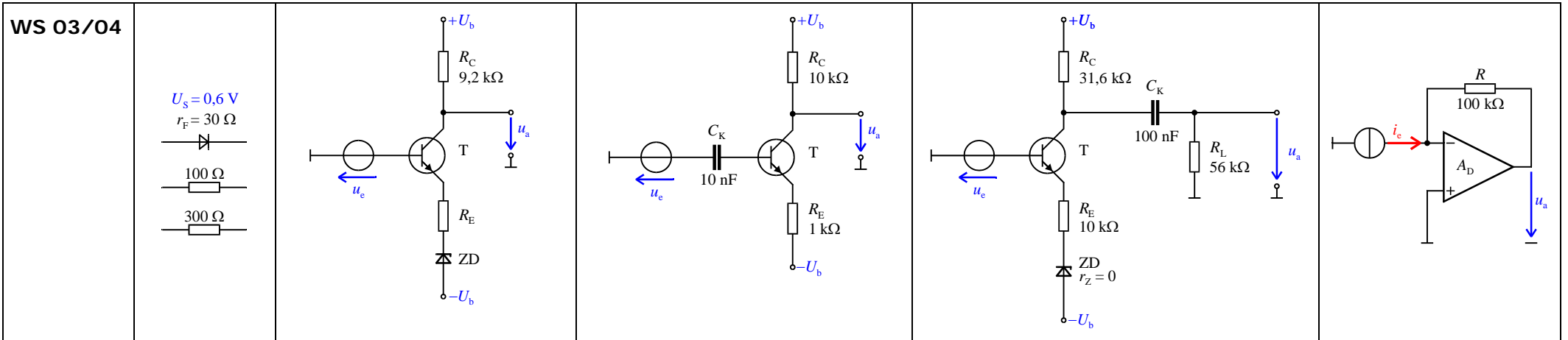


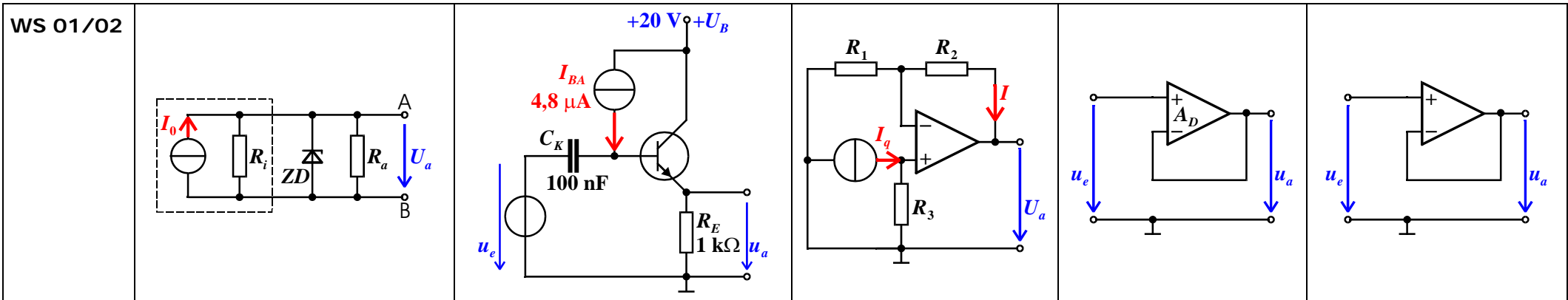
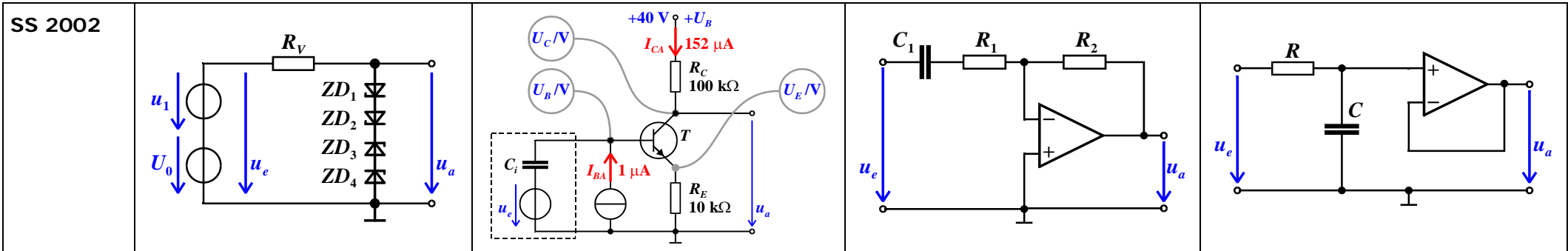
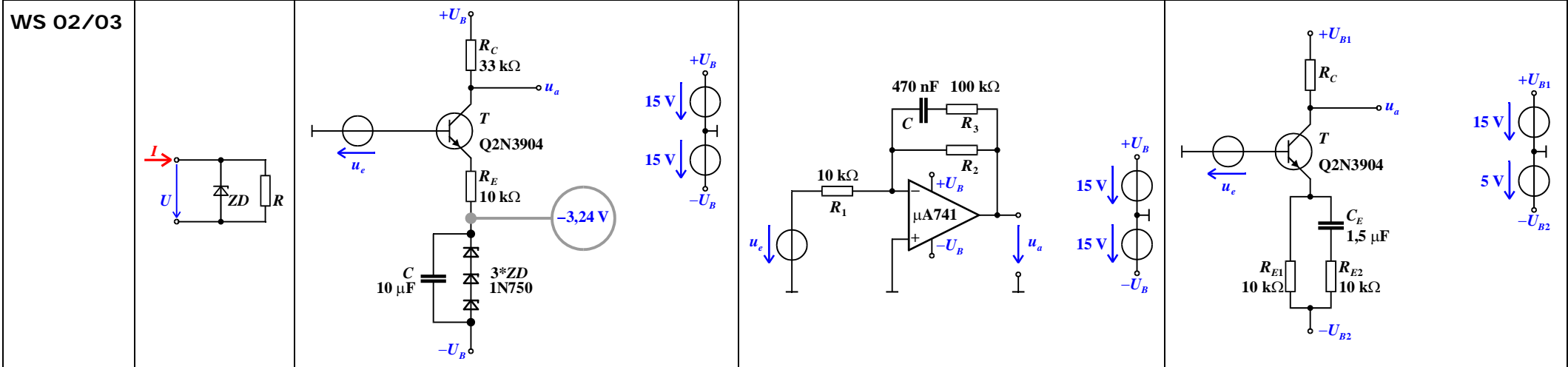
WS 2004



SS 2004







WS 98/99

